



SOLTER soldadura, S.L.

MANUAL DE INSTRUCCIONES OPTIMATIC-200

1- INTRODUCCIÓN

Agradecemos su deferencia hacia nuestra marca y esperamos le sea de gran utilidad la pantalla de soldadura que acaba de adquirir.

El presente manual de instrucciones contiene las informaciones y las advertencias necesarias para una correcta utilización dentro de las máximas condiciones de seguridad para el operario.

Las pantallas de soldadura OPTIMATIC de SOLTER deben ser empleadas por personal experto que conozca y comprenda los riesgos involucrados en la utilización de las mismas.

En caso de incompreensión o duda sobre este manual le rogamos que se ponga en contacto con nosotros.

La manipulación del filtro de soldadura conlleva un peligro importante de lesión. Rogamos se abstenga de efectuar cualquier manipulación en el filtro o casco. Sólo personal técnicamente preparado puede realizarlo.

SOLTER SOLDADURA, S.L. declina toda responsabilidad por prácticas negligentes en la utilización y/o manipulación.

Este manual debe adjuntarse y conservarse con el modelo de máquina adquirido.

Esta pantalla de soldadura está diseñada y aprobada de acuerdo con la Norma Europea EN 379.

Es responsabilidad de las personas que la utilicen y reparen que el producto no deje de cumplir los requisitos de las normas mencionadas.

2- SEGURIDAD Y PROTECCIÓN

Las pantallas OPTIMATIC no se aconsejan para soldadura LASER ni OXIACETILENICA.

Nunca poner en contacto superficies calientes con el filtro.

Nunca remover el filtro de la pantalla. No modificar el filtro ni la pantalla, a menos que así lo indique este manual. No utilizar piezas de repuesto no indicadas en este manual.

Cualquier modificación no autorizada puede no garantizar la seguridad del operario.

La pantalla de soldadura OPTIMATIC no está diseñada para la protección de impactos fuertes de partículas.

Las pantallas de soldadura OPTIMATIC no protegen de explosiones o materiales corrosivos.

Si el filtro no responde o no entra en funcionamiento, dejar de soldar inmediatamente y contactar con su distribuidor.

No sumergir el filtro de soldadura en agua u otros líquidos. No frotar el filtro con partes húmedas ni con disolventes.

Limpiar el filtro regularmente. Utilizar un paño limpio y seco. Sustituir regularmente los filtros protectores frontal y posterior.

3- DESCRIPCIONES GENERALES

Las pantallas de soldadura OPTIMATIC están diseñadas para proteger los ojos y la cara del operario de proyecciones, restos y radiaciones peligrosas durante el proceso de soldadura normal. El dispositivo OPTIMATIC cambia automáticamente de estado "claro" a estado "oscuro" cuando se inicia el arco, volviendo al estado "claro" una vez terminada la soldadura.

Las pantallas OPTIMATIC vienen preparadas para ser utilizadas. Lo único que se debe hacer es ajustar la cinta a nuestra medida y seleccionar el grado de protección (9 - 13) correcto para nuestra aplicación.

4- ANTES DE SOLDAR

IMPORTANTE: El filtro antia adherente anterior (nº 1) y el protector posterior (nº 3) llevan una película protectora que debe extraerse antes de su utilización.

Comprobar que la parte frontal del filtro está limpia y que no hay suciedad que cubra los dos sensores. Al mismo tiempo comprobar que el filtro está fijado correctamente en la máscara.

Inspeccionar todas las partes operativas antes de usar la pantalla y comprobar que no existen signos de deterioro. Cualquier parte deteriorada debe sustituirse inmediatamente antes de su utilización.

Verificar el funcionamiento del filtro antes de cada uso.

Seleccionar el grado de protección que se precise de acuerdo con la tabla nº 1 mediante el dispositivo regulador de la parte exterior del casco.

Ajustar la cinta y el ángulo de la máscara hasta que el casco se ajuste a nuestra cabeza de forma confortable y segura.

5- AJUSTE DEL GRADO DE PROTECCION (9-13)

El grado de protección puede seleccionarse manualmente entre 9 - 13. Comprobar que este se ajusta a la aplicación. Seleccionar el grado de protección mediante el regulador exterior del casco (ver Tabla nº 1).

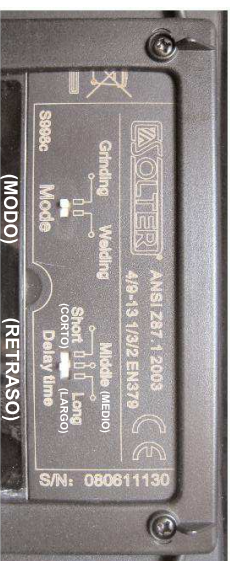
6- CARACTERÍSTICAS TÉCNICAS

MODELO	OPTIMATIC-200
Código	06425 / 06426
Área de visión	95 x 36 mm
Dimensiones de filtro	110 x 90 x 9 mm
Protección UV / IR	DIN 16
Posición filtro abierto	DIN 4
Posición filtro cerrado	DIN 9 – DIN 13
Funcionamiento	Placas solares
On / Off	Automático
Sensibilidad	Ajustable
Velocidad claro – oscuro	0,0003 segundos (0,3 ms)
Velocidad oscuro – claro	0,25 – 0,35 s (posición short) 0,5 – 0,8 s (posición long)
Temperatura de funcionamiento	-5° C a +55° C
Temperatura de almacenamiento	-20° C a +70° C
Material de la pantalla	Nylon ignífugo de alta resistencia
Peso total (gramos)	460g

7- POSIBLES ANOMALIAS.

PROBLEMA	POSIBLES SOLUCIONES
Oscurecido irregular del filtro	La cinta de ajuste ha sido posicionada incorrectamente o el ángulo del casco respecto a nuestra área de visión no es el adecuado.
El filtro no se oscurece o parpadea	El filtro protector frontal está dañado o en mal estado Los sensores están sucios.
Respuesta del filtro lenta	La corriente de soldadura es demasiado baja. La temperatura de trabajo es demasiado baja
Visión insuficiente	Los filtros protectores frontal o posterior están sucios. Índice de protección incorrecto. Insuficiente luz en el ambiente de trabajo.

8- REGULACIÓN DE LA PROTECCIÓN DIN (TABLA Nº 1) Y AJUSTE DE SENSIBILIDAD - TONO - RETRASO.



***Sensibilidad:** Ajusta la intensidad de luz necesaria para oscurecer el filtro.

***Ajuste tono:** Posicionar regulador (nº 7) de acuerdo con la tabla adjunta.

***Welding/Grinding:** Opción soldar o amolar.

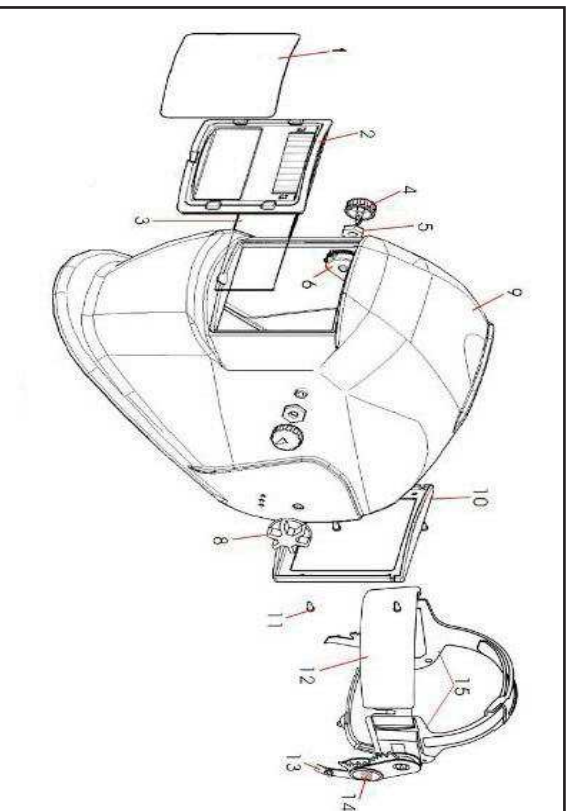
***Retraso:** Ajusta el tiempo que tarda el filtro en volver al estado "claro" original una vez finalizado el proceso de soldadura.

PROCESOS DE SOLDADURA	Arc Current (Amperios)														
	10	20	40	80	125	175	225	275	350	450	500	550	600	650	700
ELECTRODO (MMA)			9	10	11	12	13	14	14	14	14	14	14	14	14
MIG (continuo)					10	11	12	13	13	13	14	14	14	14	14
MIG (ocasional)			9	10	11	12	13	13	13	14	14	14	14	14	14
TIG					10	11	12	13	13	14	14	14	14	14	14
MAG /CO2					10	11	12	13	13	14	14	14	14	14	14
SAW						10	11	12	13	14	14	14	14	14	14
PAC						11	12	13	13	14	14	14	14	14	14
PAW			8	9	10	11	12	13	14	14	14	14	14	14	15

Tabla nº 1

9- DESPIECE

- 1-Filtro protector frontal.
- 2-Filtro automático OPTIMATIC-200.
- 3-Filtro protector posterior.
- 4-Botón regulador.
- 5-Soporte botón regulador.
- 6-Dispositivo regulador.
- 8-Soporte exterior cinta de ajuste.
- 9-Máscara cabeza OPTIMATIC.
- 10-Protección filtro interior.
- 11-Tornillo plástico protección.
- 12-Sudadera.
- 13-Anclaje ángulo cinta de ajuste.
- 14-Regulador ángulo cinta de ajuste.
- 15-Soporte superior cinta de ajuste.



CERTIFICADO DE GARANTÍA

(Valido solo para España)

Exija su cumplimentación al comprar el aparato.

SOLTER SOLDADURA S.L. Garantiza a partir de la compra durante 2 años, contra todo defecto de fabricación o materiales.

En caso de avería, la garantía cubre las piezas de recambio y la mano de obra, y el titular del aparato disfrutará en cada momento de todos los derechos que la normativa vigente conceda.

La garantía no cubre las averías debidas a un mal uso, mal trato o deterioro accidental, así como aquellos aparatos manipulados o reparados por una persona ajena a los Servicios Oficiales SOLTER.

ESPAÑOL: Para detalles de garantía fuera de España contacte con su distribuidor local.

ENGLISH: For detail of guarantee outside Spain, contact your local supplier.

FRANÇAIS: Pour les détails de la garantie hors d'Espagne, contactez votre fournisseur.

DEUTSCH: Einzelheiten über die Garantie außerhalb des Spaniens, teilt ihnen gem ihr outhcher Vertrieb mit.

PORTUGÊS: Para informações sobre garantia, fora de Espanha, contacte a seu fornecedor.

GARANTÍA

DISTRIBUIDOR:

FECHA DE VENTA:

MODELO	Nº

VENDIDO A:

DIRECCIÓN: CP:
POBLACIÓN:

*Remitir esta hoja debidamente cumplimentada.



SOLTER SOLDADURA S.L.

Ctra.- N-260, Km.-122

17530 Campdevànol (Girona) – SPAIN –

www.solter.com ; ventas@solter.com