



SOLTER soldadura, s.l.

PERQARC 250 CEL

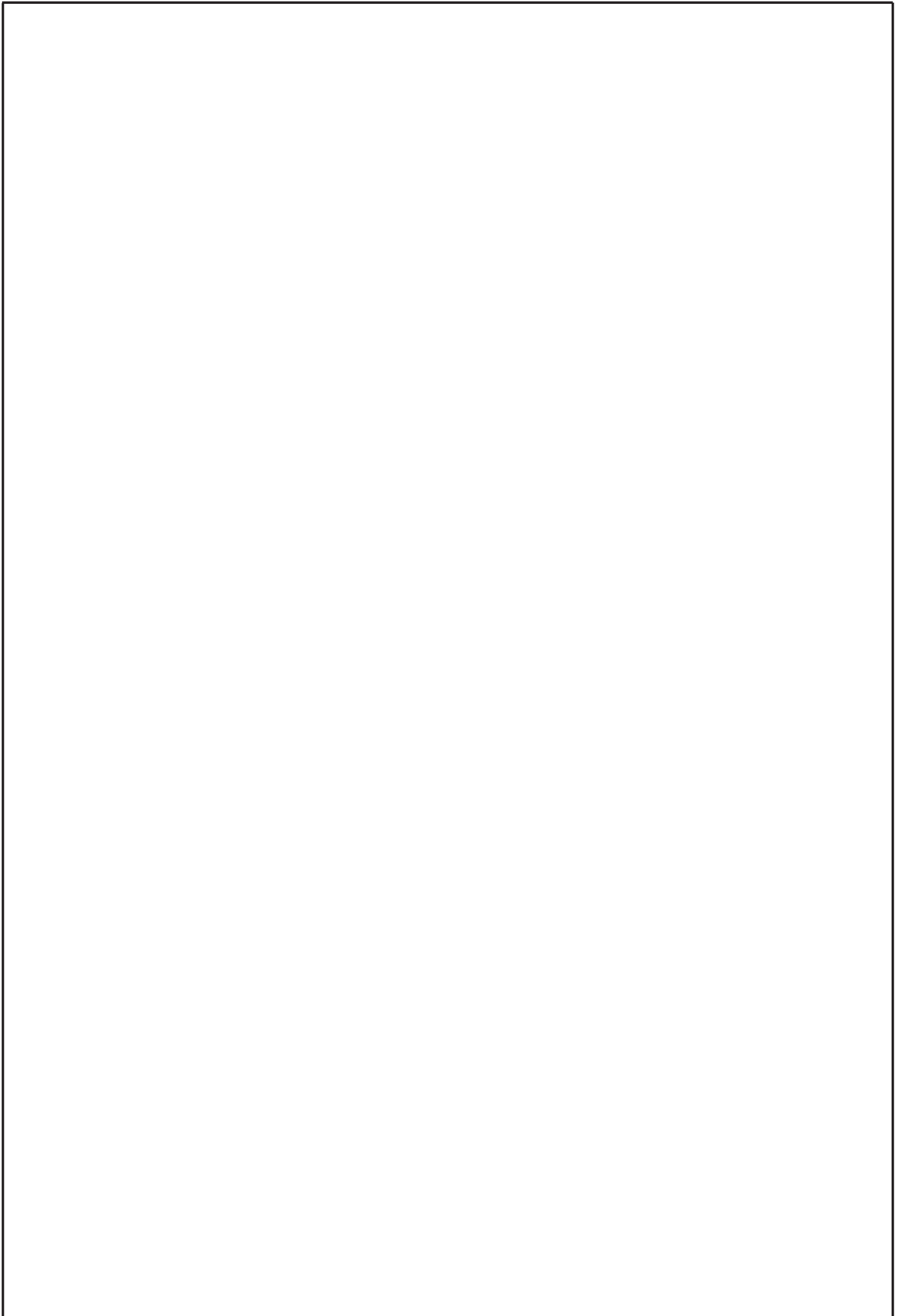
MANUAL DE INSTRUCCIONES

INSTRUCCIONES PARA EL USO Y EL MANTENIMIENTO, LEA ESTE MANUAL ANTES DE PONER EN MARCHA EL EQUIPO

INSTRUCTION MANUAL

INSTRUCTIONS FOR THE USE AND MAINTENANCE, READ THIS MANUAL BEFORE STARTING THE EQUIPMENT





INTRODUCCIÓN

Agradecemos la deferencia hacia nuestra marca y esperamos le sea de gran utilidad la máquina de soldar que acaba de adquirir.

El presente manual de instrucciones contiene las informaciones y las advertencias necesarias para una correcta utilización dentro de las máximas condiciones de seguridad para el operario.

Las máquinas de soldar INVERTER deben ser empleadas por personal experto que conozca y comprenda los riesgos involucrados en la utilización de las mismas.

En caso de incompreensión o duda sobre este manual rogamos se ponga en contacto con nosotros. La manipulación interna del equipo conlleva un peligro importante de descarga eléctrica. Rogamos se abstenga efectuar cualquier manipulación en el aparato. Sólo personal técnicamente preparado puede realizarlo.

El fabricante declina toda responsabilidad por prácticas negligentes en la utilización y/o manipulación. Este manual debe adjuntarse y conservarse con el modelo de máquina adquirido.

Es responsabilidad de las personas que la utilicen y reparen que el producto no deje de cumplir los requisitos de las normas mencionadas.

SEGURIDAD Y PROTECCIÓN



ELECTRICIDAD

El buen funcionamiento de la máquina se asegura con una buena instalación. Verificar que la tensión (V) de la máquina corresponde con la de la red.

Debe conectarse SIEMPRE la toma de tierra (T).



Personas con elementos eléctricos implantados (MARCAPASOS) no deben utilizar aparatos de esta índole.

PRENDAS PERSONALES



Todo el cuerpo del soldador está sometido a la posible acción de agentes agresivos, por lo que debe protegerse íntegramente. Usar botas de seguridad, guantes, manguitos, polainas y mandiles de cuero.

PROTECCIÓN CONTRA QUEMADURAS



No tocar nunca con las manos desnudas partes del alambre o el material una vez soldado. Evitar que las partículas que se desprendan entren en contacto con la piel. No apunte con la antorcha a ninguna parte del cuerpo.

PROTECCIÓN DE LOS OJOS



Los soldadores y sus ayudantes deben utilizar gafas de seguridad provistas de filtros que detengan las radiaciones perniciosas para el ojo humano. Usando pantallas especiales es posible observar la zona de soldadura durante el proceso.

PROTECCIÓN CONTRA INCENDIO



El proceso de soldadura origina proyecciones de metal incandescente que pueden provocar incendios. No utilizar la máquina en ambientes con gases inflamables. Limpiar el área de trabajo de todo material combustible. Proteger especialmente las botellas de gas de acuerdo con los requerimientos que precisen.

PROTECCIÓN CONTRA BOMBONAS DE GAS



Las bombonas que contienen gases de protección los almacenan a altas presiones. Si estas sufren algún tipo de avería pueden estallar.

Tratar siempre con cuidado las bombonas y soldar lo más lejos posible de ellas.



AL PROCEDER A SOLDAR DEPÓSITOS CON RESTOS DE MATERIALES INFLAMABLES EXISTE UN GRAN RIESGO DE EXPLOSIÓN. ES RECOMENDABLE DISPONER DE EXTINTOR LISTO PARA SU USO.

PERTURBACIONES ELECTROMAGNÉTICAS



Las interferencias electromagnéticas del equipo de soldadura pueden interferir en el funcionamiento de aparatos sensibles a esta (ordenadores, robots, etc).

Asegúrese que todos los equipos en el área de soldadura sean resistentes a la radiación electromagnética.

Para reducir en lo posible la radiación, trabaje con cables de soldadura lo más cortos posibles, y dispuestos en paralelo en el suelo, si es posible.

Trabaje a una distancia de 100 metros o más de equipos sensibles a las perturbaciones.

Asegúrese de tener el equipo de soldadura correctamente puesto a tierra.

Si a pesar de todo hay problemas de interferencias, el operador deberá tomar medidas extras como mover la máquina de soldar, usar filtros, cables blindados para asegurar la no interferencia con otros equipos.



RECICLADO

En cumplimiento de la normativa Europea 2002/96/EC sobre los desechos de equipos eléctricos y electrónicos. El equipo, al final de su vida útil, debe depositado en su centro de reciclado local.

DESCRIPCIONES GENERALES

El equipo de soldar con tecnología INVERTER se compone de un circuito electrónico en el que se insertan todos los componentes. El aparato funciona a una frecuencia de unos 70 KHz lo que permite un cebado del arco óptimo así como una gran homogeneidad en el proceso.

DATOS TÉCNICOS

IEC 974	Norma sobre la cual está construido el aparato.
EN 60974	Norma internacional de construcción del aparato.
S/N....	Número de serie.
MMA	Soldadura por electrodos revestidos.
TIG	Soldadura procedimiento TIG.
UO	Tensión secundaria en vacío.
X	Factor de servicio %.
I	Corriente de soldadura (A).
U	Tensión secundaria con corriente de soldadura I2.
U1	Tensión nominal de alimentación.
50/60 Hz	Alimentación monofásica 50Hz-60Hz.
I	Corriente absorbida a la correspondiente corriente de soldadura I2. Cuando se utiliza el proceso TIG dividir por 1.6.
IP21	Grado de protección exterior de la máquina.
s	Apta para trabajar en lugares con riesgo aumentado.

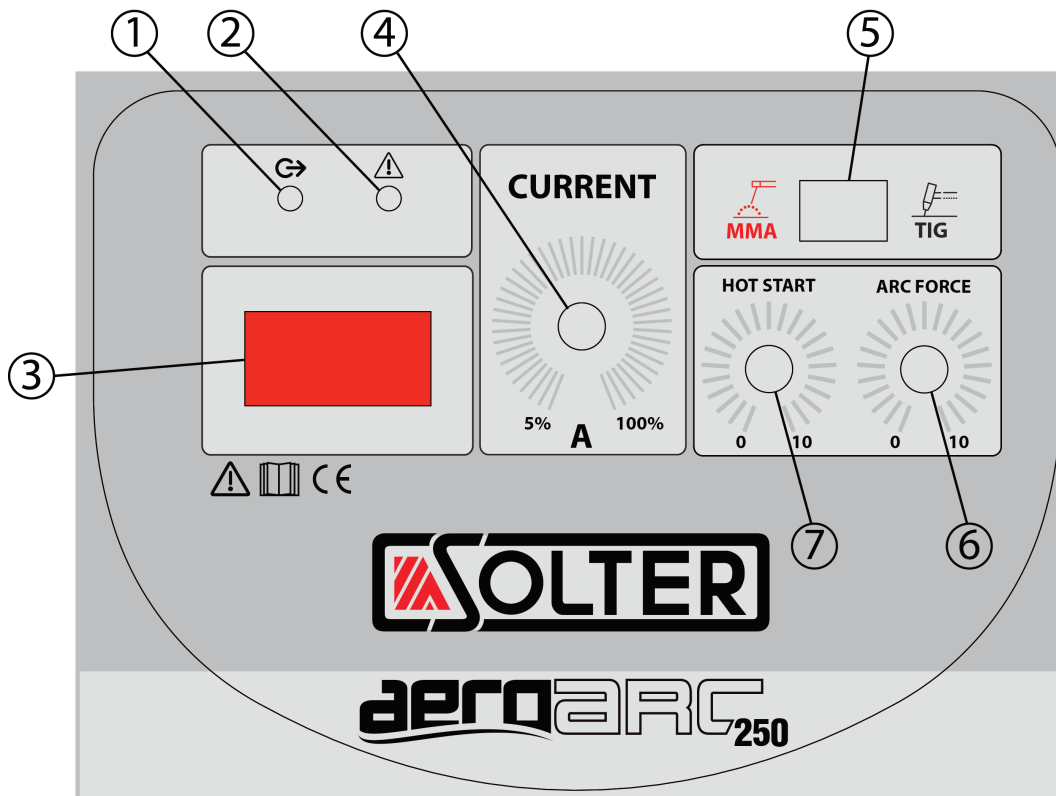
INSTALACIÓN ELÉCTRICA

La instalación eléctrica debe ser efectuada por personal cualificado y de conformidad con las leyes del país en el cual se efectúa la instalación. La máquina deberá conectarse a un cuadro eléctrico, que debe estar compuesto por un interruptor diferencial y un interruptor automático. El interruptor diferencial protege a las personas de contactos directos o indirectos con partes eléctricas. El interruptor automático se debe elegir en función de la placa de características del equipo. Se aconseja un interruptor de relación intensidad – tiempo tipo lenta (Curva D), para prevenir falsos disparos.

Solo debe utilizarse enchufes homologados de acuerdo con la normativa de seguridad.

El cable Amarillo/verde del cable de red SIEMPRE tiene que estar conectado al conductor de protección de tierra. Nunca se debe utilizar este conductor como toma de corriente.

ESQUEMA DEL PANEL FRONTAL



- 1 - LED indicador de que el equipo está en funcionamiento.
- 2 - LED indicador de que existe la intervención térmica o fallo en el suministro eléctrico.
- 3 - Display
- 4 - Mando potenciómetro para la regulación de la máquina.
- 5 - TIG – MMA
- 6 - Regulador HOT START
- 7 - Regulador ARC FORCE

PROTECCIÓN TÉRMICA

En el supuesto de un uso prolongado a máxima potencia, al alcanzar unos valores máximos de temperatura la máquina se parará y se encenderá el piloto ámbar. El ventilador seguirá funcionando para refrigerar la máquina y en pocos minutos ésta volverá a funcionar.

PROCEDIMIENTO DE SOLDADURA MEDIANTE ELECTRODOS REVESTIDOS

- La soldadura por arco eléctrico con electrodos revestidos es un procedimiento por medio del cual se realiza la unión entre dos partes metálicas aprovechando el calor generado por un arco eléctrico que se produce entre el electrodo fusible y el material a soldar.
- Las máquinas de soldar pueden ser de corriente continua o corriente alterna; los primeros pueden soldar cualquier tipo de electrodo, mientras que los segundos pueden soldar solamente electrodos previstos para corriente alterna.
- La característica constructiva de estas máquinas es tal como para garantizar un buen grado de estabilidad del arco en cuanto a las variaciones de su longitud debidas al acercamiento o alejamiento del electrodo provocadas por la mano del soldador.
- El electrodo está constituido por dos partes fundamentales:
 - a) El alma, que es de la misma naturaleza del material de base (aluminio, hierro, cobre, acero, inoxidable) y cumple con la función de aportar material en la junta.
 - b) El revestimiento, constituido por varias sustancias minerales y orgánicas mezcladas entre si cuyas funciones son:

Protección gaseosa. Una parte del revestimiento, volatilizada a temperatura del arco, aleja el aire de la zona creando una columna de gas ionizado que protege el material fundido.

Aporte de elementos aglutinantes y escorificantes. Una parte del revestimiento se funde y aporta en el baño de fusión algunos elementos que se combinan con el material del alma. Los principales tipos de revestimiento son:

Revestimientos al rutilo. Estos revestimientos confieren al cordón una muy buena apariencia estética por lo cual su empleo está ampliamente difundido. Se puede soldar tanto en corriente alterna como en corriente continua con ambas polaridades.

Revestimientos básicos. Se utilizan esencialmente para las soldaduras de buena calidad mecánica, aunque el arco tiende a salpicar y la estética del cordón resulta inferior a la del revestimiento al rutilo. Se utilizan generalmente en corriente continua con el electrodo al polo positivo (polaridad inversa), si bien existen unos electrodos básicos para corriente alterna. Los revestimientos básicos son sensibles a la humedad, por tanto deben guardarse en ambiente seco, dentro de cajas bien cerradas. Recordamos además que los aceros con contenido de carbono superior a 0,6 es necesario soldarlos con electrodos especiales.

Revestimientos ácidos. Estos revestimientos dan lugar a una buena soldabilidad y pueden emplearse en corriente alterna o en corriente continua con pinza-porta electrodo al polo negativo (polaridad directa). El baño de fusión es muy fluido por esa razón los electrodos son aptos esencialmente para la soldadura en plano.

ELECCIÓN DEL ELECTRODO

La elección del diámetro del electrodo depende del espesor del material, del tipo de junta y de la posición de la soldadura. Cuando se ejecutan soldaduras “en positivo” el baño tiende a bajar por la fuerza de la gravedad, por tanto se aconseja utilizar electrodo de pequeño diámetro en pasadas sucesivas. Para electrodos de diámetro grueso se necesitan elevadas corrientes de soldadura que aporten una adecuada energía térmica.

ELECCIÓN DE LA CORRIENTE DE SOLDADURA

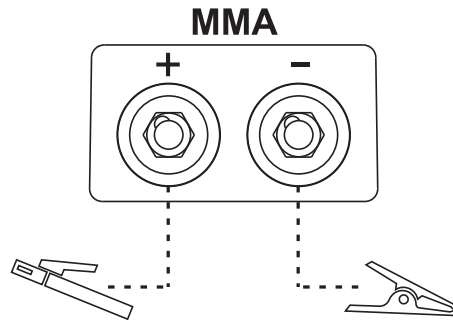
La estabilidad y continuidad de la soldadura permiten trabajar con corrientes de valores bajos y en condiciones de particular dificultad.

La tabla siguiente anota indicativamente la corriente mínima y máxima utilizable para la soldadura sobre acero al carbono.

DIÁMETRO ELECTRODO	CORRIENTE DE SOLDADURA	
	Mínima	Máxima
mm		
1,6	25 A	50 A
2	40 A	70 A
2,5	60 A	110 A
3,25	100 A	140 A
4	140 A	180 A
5	180 A	200 A

ESQUEMA DE SOLDADURA CON ELECTRODO REVESTIDO

- 1 - Conectar el cable-masa a la toma negativa de la máquina de soldar (-).
- 2 - Conectar el cable porta-electrodos a la toma positiva (+).
- 3 - Insertar el electrodo en la pinza porta-electrodos.
- 4 - Conectar la máquina a la red.
- 5 - Situar el potenciómetro nº 2 en una posición adecuada para iniciar la soldadura.



PROCEDIMIENTO DE SOLDADURA TIG

Gas Tungsten Arc Welding (GTAW) es la definición del procedimiento de soldadura en el que el arco, durante el trabajo, se mantiene por medio de un electrodo metálico infusible (comúnmente tungsteno). La zona de arco (electrodo y baño de fusión) es protegida contra la contaminación atmosférica por medio de un gas inerte como argón o helio que fluye continuamente a través de apropiados conductos en conexión con la antorcha. Por simplificación y uniformidad toda referencia al procedimiento en este manual es expresada con el término TIG (Tungsten Inert Gas).

Este procedimiento puede ser usado para efectuar soldaduras limpias y exactas sobre toda clase de metales respetando su composición físico-química. Gracias a esta característica, la soldadura TIG representa el único método apto para unir ciertos metales.

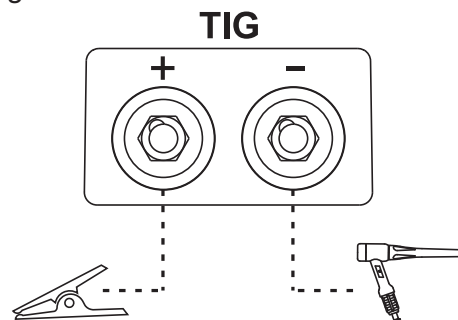
A causa de estas características inherentes al proceso TIG, el planteamiento de la soldadura debe satisfacer unas especificaciones bien precisas. Los soldadores TIG son diseñados y construidos con estas disposiciones. Al ser instalados, usados y mantenidos en modo correcto ellos pueden proporcionar un largo y satisfactorio servicio creando soldaduras correctas y limpias.

La antorcha TIG se conecta directamente con la salida de la máquina de soldar y está inducido en la antorcha el control manual de gas. El cebado queda facilitado gracias a las características del generador.

Frecuentemente el cebado del arco se obtiene por medio de un dispositivo llamado de alta frecuencia (HF) que genera impulsos de alta tensión (kV), en cambio la salida por rozamiento no prevé "alta frecuencia" sino una situación momentánea de corto circuito; en el momento en que se levanta el electrodo se establece el arco y la corriente se transfiere al valor precedente planteado.

ESQUEMA DE SOLDADURA TIG

- 1 - Respetar las indicaciones dadas anteriormente acerca de la primaria y de la instalación.
- 2 - Conectar el cable masa a la toma positiva + de la máquina de soldar.
- 3 - Conectar la antorcha a la toma negativa - de la máquina de soldar.
- 4 - Conectar la bombona de gas (argón) al dispositivo en la antorcha TIG.
- 4 - Proceder a la soldadura regulando la intensidad mediante el potenciómetro.



GAS DE PROTECCIÓN SOLDADURA TIG

El gas de protección normalmente usado es el argón puro con una cantidad variable según la corriente empleada (4-8 l/min).

El procedimiento TIG es indicado para la soldadura de los aceros (tanto el carbono como aleados), permite una soldadura de óptimo aspecto, a menudo es utilizada para la primera pasada sobre tubos. Es necesario antes de cada soldadura efectuar una esmerada preparación y limpieza de los bordes.

ELECCIÓN DE ELECTRODOS PARA SOLDADURA TIG

Los electrodos normalmente utilizados son de tungsteno con Torio (coloración roja). A título orientativo damos una tabla con los diámetros y las correspondientes intensidades.

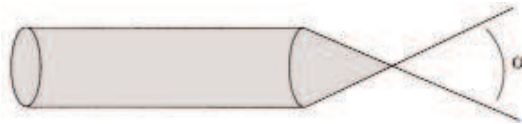
Electrodo (mm)	Corriente de soldadura (A)
1,6	5-35
2	30-100
2,4	100-160

PREPARACIÓN DE ELECTRODOS PARA SOLDADURA TIG

Es necesaria una particular atención en la preparación de la punta del electrodo, según indicamos en el siguiente dibujo.

El ángulo α varía con la corriente de soldadura; la tabla siguiente aconseja el valor del mismo:

Ángulo (α)	Corriente de soldadura (A)
30	5-30
60-90	30-120
90-120	120-160



ESPECIFICACIONES TÉCNICAS

Voltaje de entrada (V)	380 \pm 10%
Frecuencia (Hz)	50 – 60 Hz
Voltaje circuito abierto Vcc (V)	90
Ciclo de trabajo del 100% (A)	200
Ciclo de trabajo del 60% (A)	220
Ciclo de trabajo del 50% (A)	250
Intensidad de alimentación (A)	16,5
Potencia absorbida (KVA)	12
Índice de protección	IP23S
Dimensiones (mm)	605x400x280
Peso (Kg)	25
Ø máx. de los electrodos (mm)	5

POSIBLES ANOMALÍAS Y SOLUCIONES

POSIBLES ANOMALÍAS Y SOLUCIONES EN LA MÁQUINA

PROBLEM	POSSIBLE CAUSE
El ventilador funciona, pero la luz de marxa esta apagada.	No hay tensión de entrada.
	Revisar el fusible.
	La luz de marxa esta dañada o la connexion no es buena.
	Fallo en la PCB de control.
La luz de marxa esta encendida pero el ventilador no funciona.	Las alas del ventilador estan obstruidas.
	El condensador de encendido del ventilador esta dañado.
	El ventilador esta dañado.
El número en el del DISPAY no está completo.	El display está dañado.
No hay tensión de salida.	Los cables de soldadura no estan conectados.
	El cable de soldadura está dañado.
	El cable de masa no esta conectado.
Problemas al iniciar el arco en el proceso de soldadura.	Las connexiones no estan correctas.
	La pieza a soldar está sucia o llena de aceite.
	El selector MMA / TIG no es el correcto.
El arco no es estable en el proceso de soldadura.	La tensión de soldadura es baja.
	El arco de soldadura es demadiaso alto.
No se puede regular la correinte de soldadura.	El potenciometro del panel frontal está dañado.
La luz de fallo está encendida.	Máquina sobrecalentada y en fase de enfriamiento, esperar a que se recupere.
	La tensión no es la adecuada.
	Uso de un alargo no apropiado.

INTRODUCTION

Thank you for choosing our brand, we hope that the welding machine you have purchased will serve you well.

This instruction manual contains the necessary information and warnings for correct use within the maximum operator safety conditions.

INVERTER welding equipment must be used by expert personnel who know and understand the risks involved in the use of this equipment.

If you have any doubts or queries concerning this manual please contact us. Internal manipulation of the equipment involves the risk of electric shocks. We request you not to carry out any manipulation of the equipment. Only technically trained personnel can do this.

The manufacturer denies all responsibility for negligent practices in the use or manipulation of this machine.

This manual must be kept with the equipment purchased.

It is the responsibility of those persons who use and repair this machine to comply with the requirements of the above mentioned regulations.

SAFETY AND PROTECTION



ELECTRICITY

The correct operation of the machine can be ensured through its correct installation. Verify that the electric current (V) of the equipment corresponds to that of the electricity supply. ALWAYS connect the earth terminal (T).



Those persons carrying electronic body implant devices (PACEMAKERS) must not use equipment of this type.



PERSONAL CLOTHING

The entire body of the welder is subject to possible contact with aggressive agents and so must be totally protected. Use safety boots, gloves, oversleeves, gaiters and leather aprons.



BURN PROTECTION

Never touch parts of the wire or the material with your bare hands once soldered. Avoid skin contact with airborne particles. Do not point the torch at any part of the body.



EYE PROTECTION

Welders and their assistants must use safety masks or goggles with filters which stop harmful radiation entering the eyes. Use special and screens if possible to observe the welding area during the process.



FIRE PROTECCIÓN

The welding process produces flying incandescent metal parts which may cause fires. Do not use the machine in areas where there may be inflammable gases. Clean the working area of all inflammable material. Pay special attention to the protection of the gas cylinders in accordance with the necessary requirements.



PROTECTION FOR GAS CYLINDERS

Cylinders containing gas (fire extinguishers etc.) store their contents at high pressure. If these suffer any form of damage they may explode. Always treat these cylinders with care and weld as far away from them as possible



WELDING IN TANKS WHICH MAY CONTAIN THE TRACES OF INFLAMMABLE MATERIALS INSIDE INVOLVES A HIGH RISK OF EXPLOSION. WE RECOMMEND KEEPING AN EXTINGUISHER READILY AVAILABLE FOR USE.



ELECTROMAGNETIC DISTURBANCES

Electromagnetic interferences produced by welding equipment may interfere in the operation of equipment which is sensitive to this kind of interference (computers, robots etc).

Ensure that all the equipment in the welding area is resistant to electromagnetic radiation. In order to reduce radiation as much as possible work with welding wires as short as possible, placed in parallel on the floor if possible. Work at a distance of 100 metres or more from equipment which is sensitive to disturbances. Ensure that the machine equipment is correctly earthed. If there are interference problems despite having taken the above described precautionary measures, the operator must take extra measures such as moving the welding machine, and the use of filters or protected cables to ensure that interference with other equipment does not occur.



RECYCLING

In compliance with European Directive 2002/96/EC on waste electric and electronic equipment this equipment must be deposited in your local recycling centre at the end of its useful life.

GENERAL DESCRIPTIONS

Welding equipment which uses INVERTER technology comprises an electric circuit in which all the components are inserted. The equipment functions at a frequency of 70 KHz which permits an optimum arc starting as well as a constant weld.

TECHNICAL DATA

IEC 974	This equipment has been constructed in keeping with this regulation.
EN 60974	International regulation for the construction of this equipment.
S/N....	Serial number.
MMA	Welding using coated electrodes
TIG	TIG welding process.
UO	Secondary electric voltage in vacuum.
X	Service factor %.
I	Welding current (A).
U	Secondary current with a welding current of I2.
U1	Nominal supply current.
50/60 Hz	50Hz-60Hz single phase supply
I	Current absorbed into the corresponding welding current of I2. When the TIG process is used divide by 1.6.
IP21	Equipment external protection grade.
S	Apt for work in high-risk locations.

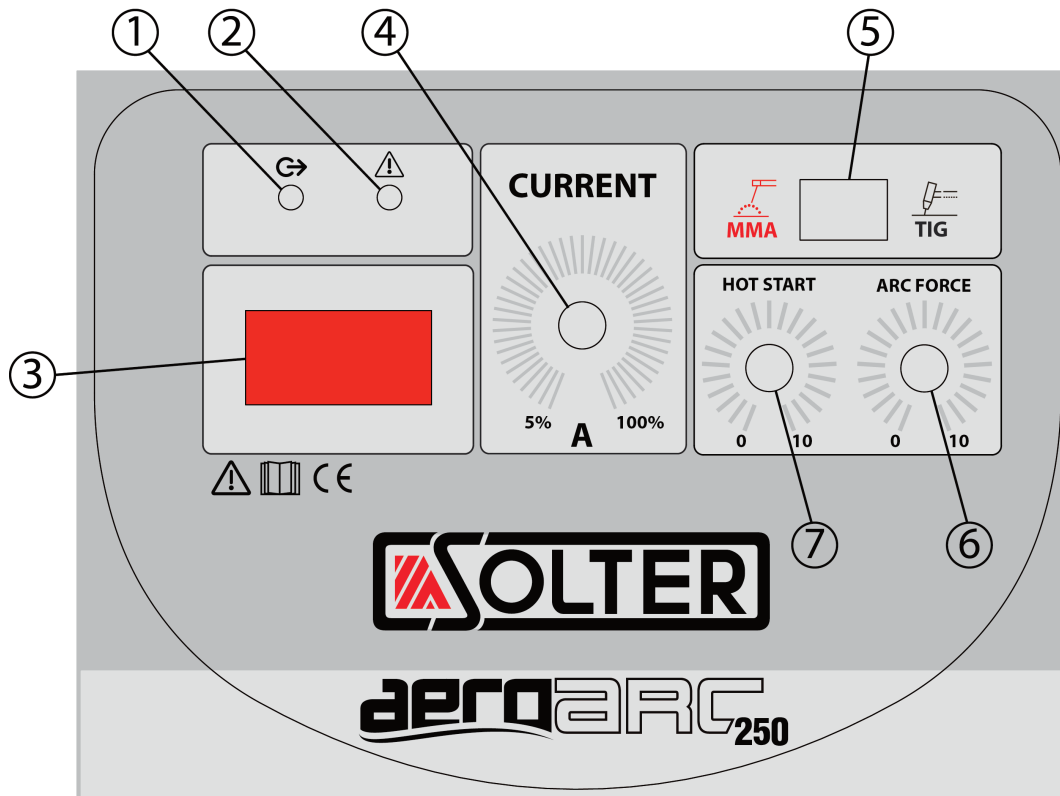
ELECTRICAL INSTALLATION

Electrical installation should be carried out by qualified personnel in compliance with the laws of the country where the installation is being made. The machine must be connected to an electrical panel, which must consist of a differential switch and an automatic switch. The differential switch protects people from direct or indirect contact with electrical parts. The automatic switch must be chosen with respect to the characteristics of the equipment. We recommend a slow type intensity-time switch (Curve D), to prevent accidental discharges.

Use only safety regulation approved plugs and sockets.

The yellow/green wire of the mesh MUST be connected to the earth conductor. Never use this conductor as a power socket.

FRONT PANEL DIAGRAM



- 1 - LED indicator when the machine is operational.
- 2 - LED indicator when thermal intervention occurs or the electric supply fails.
- 3 - Display
- 4 - Potentiometer control for machine regulation.
- 5 - TIG – MMA.
- 6 - HOT START regulator
- 7 - ARC FORCE regulator.

THERMAL PROTECTION

During prolonged use at maximum power, the equipment will stop on reaching maximum temperature values and the amber pilot light will come on. The fan will continue to function in order to cool the machine, and in a few minutes the equipment will start again.

WELDING PROCEDURE USING COATED ELECTRODES

- Electric arc welding using coated electrodes is a procedure through which a joint is made between two metallic parts, making use of the heat generated by an electric arc which is produced between the melting electrode and the material to be soldered.
 - Welding equipment may be DC or AC; the former can weld any type of electrode while the latter can only weld electrodes made for AC.
 - The manufacturing characteristics of these machines guarantee a high degree of arc stability with respect to length variations from the electrode caused by the welder's hand.
 - The electrode is made up of two basic parts:
 - a) The core which is the same type of base material (aluminium, iron, copper, steel, stainless steel) and provides material to make the join.
 - b) The coating, which is made of various mineral and organic substances mixed together and with the functions of:
 - Gas protection. One part of the coating is activated at arc temperature and moves air away from the area, creating a column of ionised gas which protects the melted material.
 - Provision of agglutinating and dross materials: A part of the coating melts and provides elements which combine with the core material in the fusion process.
- The main types of coating are:

Stick welding coatings. These coatings lend the seam a better appearance and they are widely used. Welding may be carried out using both AC and DC currents with both polarities. Basic coatings. These are used essentially for high quality mechanical welding, although the arc tends to spatter and the appearance of the seam is less attractive than that of coated stick welding. DC current is generally used with the electrode at the positive connection (reverse polarity), although there are some basic electrodes for AC currents. The basic coatings are sensitive to humidity and therefore should be stored in a dry place inside sealed boxes. You are reminded that steels with carbon content of over 0.6 must be welded with special electrodes.

Acid coatings. These coatings provide high degree welding and can be used with AC or DC with a clamp-electrode on at the negative terminal (direct polarity). The molten pool is highly liquid and so the electrodes are basically suited to flat welding.

THE CHOICE OF ELECTRODE

The choice of the diameter of the electrode depends on the thickness of the material, on the type of joint, and on the position of the weld. When "positive" welds are made the pool tends to lower due to gravity, and therefore use of a small diameter electrode is recommended for repeated welds. Large diameter electrodes need high welding currents which provide adequate thermal energy.

CHOICE OF WELDING CURRENT

The stability and continuity of the weld mean that work can be carried out with low value currents in difficult conditions.

The following table shows the minimum and maximum current which can be used for carbon steel welding.

ELECTRODE DIAMETER WELDING CURRENT

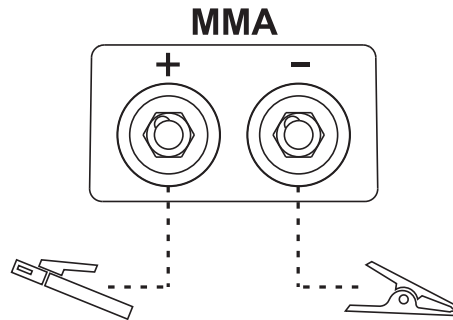
The stability and continuity of the weld mean that work can be carried out with low value currents in difficult conditions.

The following table shows the minimum and the maximum current which can be used for carbon steel welding.

ELECTRODE DIAMETER	WELDING CURRENT	
	Minimum	Maximum
mm		
1,6	25 A	50 A
2	40 A	70 A
2,5	60 A	110 A
3,25	100 A	140 A
4	140 A	180 A
5	180 A	200 A

WELDING SCHEME WITH COATED ELECTRODE

- 1 - Connect the earth cable to the negative terminal on the welding machine (-).
- 2 - Connect the electrode-carrier cable to the positive terminal (+).
- 3 - Insert the electrode into the electrode-carrier clamp.
- 4 - Connect the machine to the electrical supply.
- 5 - Place potentiometer nº 2 in a suitable position in order to begin welding.



TIG WELDING PROCEDURE

Gas Tungsten Arc Welding (GTAW) is the name of the welding procedure in which the arc is maintained during work through an infusible metallic electrode (usually tungsten)). The area of the arc (electrode and molten pool) is protected against atmospheric contamination through the use of an inert gas such as argon or helium which flows continually through the appropriate conducts in connection with the torch. For purposes of simplification and uniformity all references to this procedure in this manual use the term TIG (Tungsten Inert Gas).

This procedure may be used in clean and precise welds on all types of metal, respecting their physical-chemical composition. Due to this characteristic, TIG welding is the only apt method for joining certain metals.

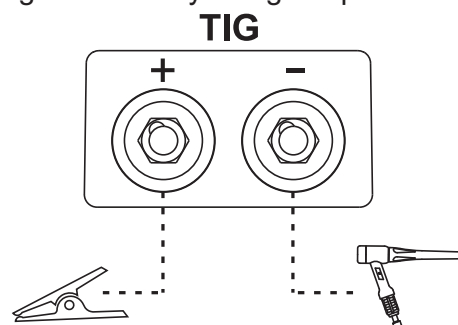
Due to these inherent characteristics in the TIG welding process the welding process to be carried out must satisfy certain exact specifications. TIG welders are designed and constructed in accordance with these specifications. Correct installation, use and maintenance will result in a long, satisfactory service, providing clean and proper welding.

The TIG torch is connected directly to the outlet of the welding machine and the manual gas control is induced in the torch. Starting is facilitated by the characteristics of the generator.

The starting of the arc is often obtained through the use of a high frequency (HF) device which generates high voltage impulses (kV), however "high frequency" is not anticipated in scratch ignition but a momentary short-circuit situation; at the moment that the electrode is raised, the arc is produced and the current is transferred to the previously established value.

TIG WELDING SCHEME

- 1 - Respect the previously detailed indications on preparation and installation.
- 2 - Connect the earth cable to the positive terminal + of the welding machine.
- 3 - Connect the torch to the negative terminal - of the welding machine.
- 4 - Connect the argon gas cylinder to the device on the TIG torch.
- 5 - Carry out welding, regulating the intensity using the potentiometer.



PROTECTION GAS FOR TIG WELDING

The protection gas normally used is pure argon of variable quantity in accordance with the current used (4-8 l/min).

The TIG welding procedure is suitable for welding steel (both carbon and alloys), and allows a welding with a top quality appearance, it is often used for a primary weld on tubes.

You must carry out detailed preparation and clean all edges before each weld.

CHOICE OF ELECTRODES FOR TIG WELDING

The electrodes normally used are made of tungsten with Thorium (red colour). As a general guide we have provided a table with the diameters and the corresponding intensities.

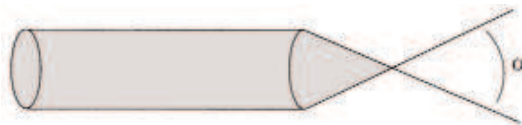
Electrode (mm)	Welding Current (A)
1,6	5-35
2	30-100
2,4	100-160

PREPARATION OF ELECTRODES FOR TIG WELDING

Special attention is needed in the preparation of the point of the electrode, as indicated in the following diagram.

The table below indicates recommended values for the angle of variation with the welding current.

Angle (α)	Welding Current (A)
30	5-30
60-90	30-120
90-120	120-160



TECHNICAL SPECIFICATIONS

Entry Voltage (V)	380 \pm 10%
Frequency (Hz)	50 – 60 Hz
Vcc Open Circuit Voltage (V)	90
100% Working Cycle (A)	200
60% Working Cycle (A)	220
35% Working Cycle (A)	250
Power Intensity (A)	16,5
Absorbed Power (KVA)	12
Protection Index	IP23S
Dimensions (mm)	605x400x280
Weight (Kg)	25
Max. \varnothing of Electrodes (MM)	5

POSSIBLE PROBLEMS AND SOLUTIONS

POSSIBLE PROBLEMS AND SOLUTIONS WITH THE MACHINE

PROBLEM	POSSIBLE CAUSE
Turn on the power source, and fan works, but the power light is not on.	No power supply input.
	The fuse on the rear panel is broken.
	The power light damaged or connection is not good.
	Control PCB failures.
Turn on the power source, and the power light is on, but fan doesn't work.	There is something in the fan.
	The start capacitor of fan damaged.
	The fan motor damaged.
The number on the display is not complete	The digital pipe in the display is broken.
No current output in the welding.	Welding cable is not connected with the two output of the welder.
	Welding cable is broken.
	Earth cable is not connected or loosen.
Not easy to start arc in the welding, or easy to cause sticking.	The plug loosen or connected not well.
	Oil or dust covered the workpiece
	MMA / TIG welding selection is wrong.
The arc is not stable in the welding process.	The welding current adjusted too low.
	The arc is too long in the welding.
The welding current can not be adjusted.	The welding current potentiometer on the front panel connection not so good or damaged.
The penetration of molten pool is not enough.	The welding current adjusted too low.
	The arc is too long in the welding.
	The arc force adjusted too small
The alarm light is on.	Over heat protection.
	Over voltage.
	Under voltage protection.
	Over current protection.

ASISTENCIA TÉCNICA SOLTER



SOLTER soldadura, s.l.

ATENCIÓN CLIENTE

902 43 12 19

Email: solter@solter.com

Todos los clientes propietarios de equipos SOLTER. En caso de avería o consulta técnica no dude en ponerse en contacto con nosotros y nuestro equipo de profesionales atenderá sus consultas de inmediato.

HOMOLOGACIONES



DECLARATION OF CONFORMITY
DECLARACION DE CONFORMIDAD
DECLARACIÓ DE CONFORMITAT
DECLARATION DE CONFORMITE
DECLARAÇÃO DE CONFORMIDADE
KONFORMITATSERKLARUNG

SOLTER SOLDADURA, S. L.

We hereby state that the machine type: / Se declara que el aparato tipo: / És declara que l'aparell tipus: / On ne déclare que la machine type: / Se declara que el aparato tipo: / Die Maschine Typ:

AEROARC 250 CEL

Serial Number: / Número de serie: / Nombre de sèrie: / Numéro de série: / Número de série: / Seriennummer:

ALL NUMBERS

Is in compliance with the directives: / Es conforme a las directivas: / Es conforme a les directives: / Il est conforme aux directives: / É de acordo com as directivas: / Entspricht den Richtlinien:

2006/95/CE (LVD), 2004/108/CE(EMC), 2002/95/EC (ROHS)

And that the following standards apply: / Y que se han aplicado las normas: / I que s'han aplicat les normes: / Et qu'on a appliqué les normes: / E as regras foram aplicadas: / Folgende Normen kamen zur Anwendung:

EN 60974-1, EN60974-10

Technical Department
Campdevàdol, 9/2013



SOLTER soldadura, s.l.

SOLTER SOLDADURA, S.L. NIF: B- 17245127
CTRA. NACIONAL 260, KM 122
17530 CAMPDEVANOL (GIRON)

CERTIFICADO DE GARANTÍA

Exija su cumplimentación al adquirir el aparato:

SOLTER SOLDADURA S.L. garantiza a partir de la compra y durante 2 años, el artículo contra todo defecto de fabricación o de materiales.

En caso de avería, la garantía cubre las piezas de recambio y la mano de obra, y el titular del equipo disfrutará en cada momento de todos los derechos que la normativa vigente conceda. La garantía no cubre averías debidas a un mal uso, mal trato o deterioro accidental, así como aquellos aparatos manipulados o reparados por una persona ajena a los Servicios Oficiales SOLTER.

ESPAÑOL: Para detalles de garantía fuera de España contacte con su distribuidor local.

ENGLISH: For details of guarantee outside Spain, contact your local supplier.

FRANÇAIS: Pour les détails de la garantie hors d'Espagne, contacter votre fournisseur.

DEUTSCH: Einzelheiten über die Garantie Außerhalb des Spanien teilt ihnen gem ihr örtlicher Vertrieb mit.

PORTUGÊS: Para informações sobre garantia. fora de Espahna, contacte o seu formecedor.