



# HELLMET R-10

(UE) 2016/425 | EN175:1997 | EN379:2003+A1:2009  
TRUE COLOR - 1/1/1/1 - LARGE VIEW 100x60

# Hell Met



## Principales características

La línea HELLMET R-10 destaca por su filtro con calidad óptica perfecta (1/1/1/1) y tecnología True Color, que permite visualizar el entorno y el baño de fusión con una claridad natural sin distorsiones, reduciendo drásticamente la fatiga visual.

Su diseño funcional está pensado para la productividad: incorpora toda la regulación en el exterior de la careta, permitiendo al soldador ajustar rápidamente el tono, la sensibilidad, el retardo o activar el modo amolado sin necesidad de quitarse la pantalla.

**Visión Realista sin Distorsiones:** Tecnología óptica avanzada que ofrece una percepción natural de los colores, mejorando el control y la precisión en cada cordón de soldadura.

**Regulación Externa Rápida:** Ajuste completo y accesible desde el exterior, con un rango de oscurecimiento versátil (DIN 5-8 / 9-13) y modo específico para amolado (DIN 4).

**Detección Inteligente (4 Sensores):** Sistema optimizado para alternar rápidamente entre soldadura, corte y amolado, ofreciendo la protección adecuada para cada fase del proceso de fabricación metálica.

**Ergonomía y Energía Dual:** Chasis ligero optimizado para evitar la fatiga cervical, alimentado por un sistema híbrido de energía solar y batería reemplazable (CR2450) para garantizar autonomía total.

La pantalla de soldadura **HELLMET R-10** es la elección profesional para quienes exigen visión real, máxima protección y comodidad. Diseñada para procesos MMA, MIG/MAG y TIG, incorpora un amplio campo de visión de 100x60 mm y un filtro automático que garantiza un oscurecimiento instantáneo desde cualquier ángulo. Su estructura ultraligera y su arnés ergonómico aseguran un confort excepcional durante jornadas de trabajo.





**Claridad visual absoluta.**

Máxima nitidez y fidelidad óptica. Esta certificación garantiza la mejor visión desde cualquier ángulo, eliminando distorsiones y sombras. Permite observar el arco y el baño de fusión con total transparencia, reduciendo la fatiga ocular y asegurando una ejecución técnica impecable en trabajos de alta precisión.



**Percepción de colores realistas.**

Visión nítida y detallada del baño de fusión con colores naturales. Esta tecnología elimina el tono verde intenso de las pantallas convencionales, permitiendo al soldador ver los colores reales durante el proceso. Al mejorar el contraste y la definición, facilita un control mucho más preciso del arco y reduce significativamente la fatiga visual.



**Diseño centrado en el bienestar del soldador.**

Estructura ligera y equilibrada con arnés ajustable en 5 puntos. Este diseño distribuye el peso de forma uniforme para minimizar la presión sobre el cuello y la cabeza. Garantiza un ajuste cómodo y seguro que permite trabajar durante jornadas prolongadas sin fatiga, mejorando la productividad y la salud postural del operario.



**Detección rápida y fiable del arco.**

Alta sensibilidad con cuatro sensores independientes. Este sistema garantiza una respuesta inmediata del filtro de oscurecimiento desde cualquier ángulo de trabajo. Asegura una protección continua y fiable, eliminando los destellos accidentales y proporcionando total seguridad, incluso en posiciones complejas o procesos de baja intensidad.

# Hell Met



**Campo de visión amplio.**

Excelente visibilidad con un área de visión Large View de 100 x 60 mm. Este diseño ofrece un campo de visión panorámico que permite un gran control sobre la pieza y el entorno de trabajo, reduciendo la necesidad de realizar movimientos excesivos de cabeza. Mejora la precisión en el posicionamiento del arco y aumenta la comodidad del

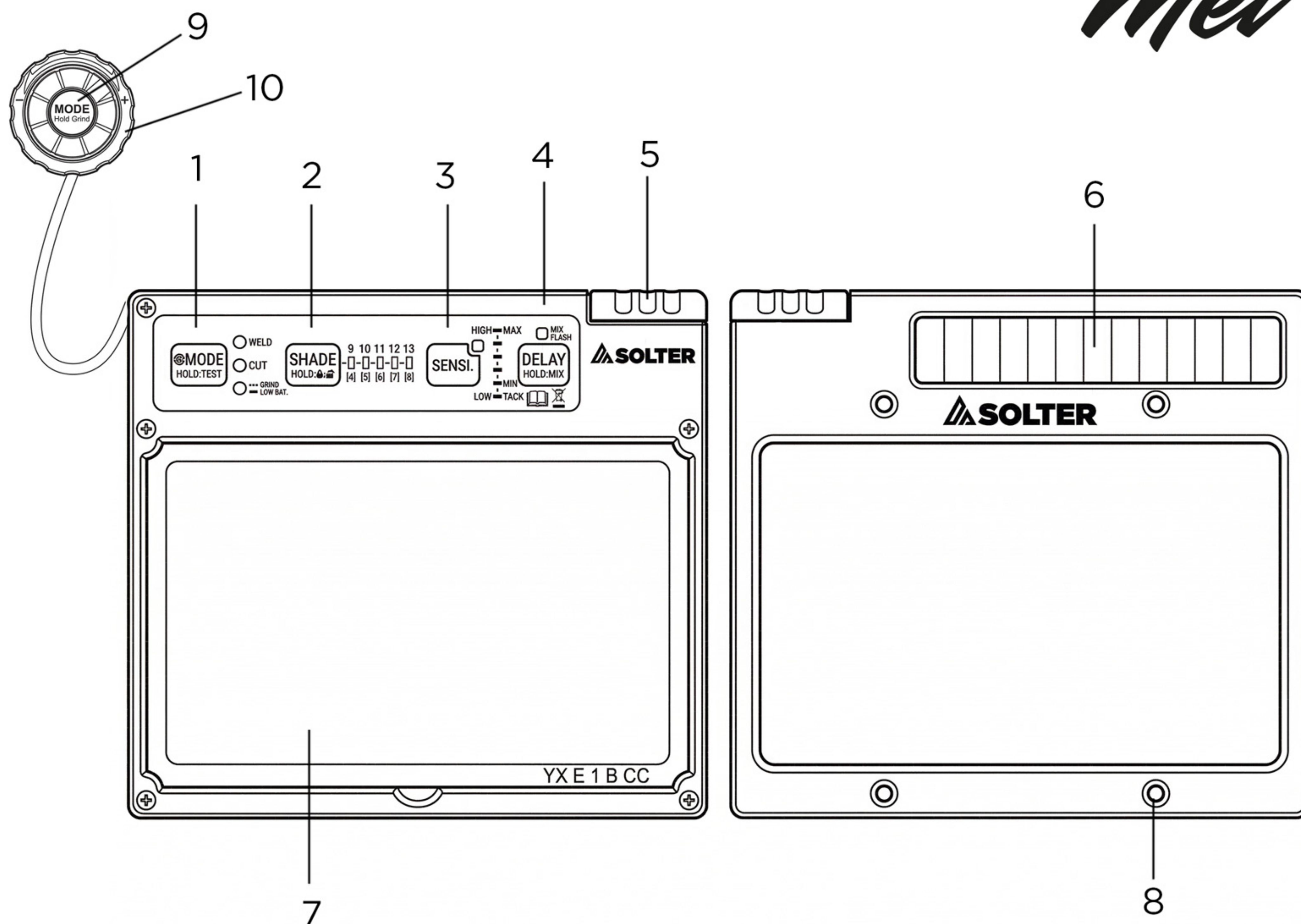


150° Rotatable



- A** AJUSTE DE SUJECIÓN
- C** CINTA AJUSTABLE
- E** AJUSTE DE PROFUNDIDAD
- B** AJUSTES ERGONÓMICOS
- D** FRENO DE POSICIÓN
- F** SUDADERA

Parámetro	Valor
Rango de regulación	DIN 5-8 / 9-13
Normativa	(UE) 2016/425 / EN 175:1997 / EN 379:2003+A1:2009
Campo de visión	100 x 60 mm
Calidad óptica	CE 1/1/1/1
Sensores	4
Función amolado	Sí / Yes (Exterior - DIN 4)
Tiempo de reacción	1/30000s
Energía	Solar y Batería CR2450 reemplazable
Panel regulación externo	Tono, Sensibilidad, Retardo, Amolado
Tecnologías	True Color, 5 sensores, Ergonomic



**1 - Selección de Modo (MODE)** Botón principal que permite seleccionar y alternar entre los modos de trabajo: CORTE, SOLDADURA y AMOLADO. Manteniendo la pulsación se realiza un test de comprobación del oscurecimiento.

**2 - Ajuste de Oscurecimiento (SHADE)** Control que permite calibrar el nivel exacto de protección DIN de la pantalla, facilitando la personalización de la opacidad en función del amperaje utilizado y la técnica de soldadura. Manteniendo pulsada esta tecla, se bloqueará la sensibilidad a la elegida previamente, garantizando un ajuste estable durante todo el trabajo.

**3 - Regulación de Sensibilidad (SENSI.)** Botón de configuración destinado a establecer la cantidad de luz necesaria para que los sensores disparen el oscurecimiento. Es un ajuste fundamental para evitar que la careta se oscurezca accidentalmente por luces ambientales intensas o por los destellos de otros soldadores cercanos, optimizando el rendimiento.

**4 - Control de Retraso y Transición (DELAY / HOLD:TRS)** Ajusta el tiempo que tarda la pantalla en retornar a su estado claro tras finalizar el cordón de soldadura. Destaca por incorporar la función especial TRS (manteniendo la pulsación), que realiza una transición progresiva y suave de oscuro a claro para reducir la fatiga visual provocada por el metal incandescente.

**5 - Compartimento de las Pilas (Baterías)** Ranura destinada a alojar la pila reemplazable (tipo CR2032). Esta pila, junto con el panel solar, es la encargada de proporcionar la energía necesaria para el funcionamiento del filtro de oscurecimiento electrónico.

**6 - Célula Fotovoltaica (Panel Solar)** Sistema de captación de energía. Aprovecha tanto la luz ambiental del entorno de trabajo como la propia intensidad lumínica generada por el arco de soldadura para ayudar a alimentar la electrónica interna.

**7 - Área de Visión (Pantalla LCD)** Es la ventana principal a través de la cual el operario observa el entorno de trabajo. Con unas dimensiones de 100 x 53 mm y una clase óptica 1/1/1/1, ofreciendo una visibilidad nítida, amplia y segura durante las tareas de soldadura o amolado.

**8 - Cuatro Sensores de Arco Frontales** Conjunto de cuatro fotorreceptores independientes y altamente sensibles distribuidos alrededor del visor exterior. Su alta sensibilidad y distribución estratégica garantizan una detección infalible del inicio del arco eléctrico, activando el oscurecimiento en tan solo 1/25000s, incluso si el operario suelda en ángulos complejos.

**9- Botón Central de Comando (Hold: Grind)** Botón integrado en el mando exterior con doble función. Una pulsación corta permite una fácil selección del modo de trabajo alternando entre SOLDADURA, CORTE y OSCURO. Si se mantiene presionada la tecla durante 1,0 s, el sistema cambiará al modo Moler.

**10 - Perilla Giratoria (Ajuste Fino)** Anillo de control exterior que permite refinar el grado de protección seleccionado. Al girar la perilla, se ajustará el valor del oscurecimiento DIN en incrementos o decrementos de  $\pm 0,5$ .

## Contenido de la Caja

**Hellmet R-10**  
Protector Exterior  
Protector Interior  
Bolsa de Transporte



## Cuatro diseños

Ref.10044  
**R-10 PRO**



Ref.06770  
**R-10 JOB**



Ref.06773  
**R-10 WELDER**



Ref.06772  
**R-10 DEVIL**



## Accesorios Opcionales

Ref.10086  
**POLICARBONATOS EXTERIORES**

Lámina de policarbonato contra impactos y proyecciones. Protege el filtro ADF.



Ref.10720  
**POLICARBONATOS INTERIORES**

Protección interior de policarbonato. Resguarda el filtro contra proyecciones y calor.



Ref.10667  
**CUBRE-CABEZA WELDTEX ADAPT**

Protección ignífuga para cabeza y nuca contra chispas y proyecciones. Ideal para soldadura vertical.



Ref.10749  
**FUNDA PROTECCIÓN PANTALLAS**

Funda acolchada para protección y transporte de pantallas OPTIMATIC y HELLMET. Evita arañazos y suciedad.



Ref.10668  
**BABERO WELDTEX ADAPT**

Protección ignífuga para cuello. Se fija a la barbilla de todas las pantallas. Para proteger contra proyecciones y chispas.



Ref.73085  
**SUDADERA 230X90mm R-10**

Sudadera de alta calidad diseñada para absorber el sudor, aumentando la comodidad y la higiene.



Ref.05863  
**ARNÉS HELLMET R-10 4 PUNTOS 2 POS.**

Arnés ergonómico ajustable en 4 puntos y 2 posiciones que asegura un equilibrio óptimo y estable durante la soldadura.



Distribuido por: