



LITHIUM LT-13

TURISMOS | MOTOCICLETAS | VEHÍCULOS LIGEROS

500A (Pico máx.) | 12V | 440 g



LITHIUM
LT-13



Overcharge and
Overdischarge Protection



Fuse Protection



Reverse Polarity Protection

El arrancador **LITHIUM LT-13** 12V Wireless es la solución definitiva de energía portátil para el día a día y situaciones de emergencia. Diseñado para ofrecer una asistencia rápida y segura en vehículos de 12V, este equipo ultraligero de solo 440g entrega una corriente de arranque de 200A con un pico máximo de 500A, capaz de revivir motores gasolina o diésel de hasta 2000cc.

Autonomía en la palma de tu mano: Gracias a su avanzada tecnología Lithium Battery de 10.000mAh (37Wh), garantiza múltiples arranques con una sola carga. Es la herramienta imprescindible tanto para conductores particulares como para flotas ligeras que buscan un rendimiento fiable, eliminando por completo la necesidad de depender de pesados equipos tradicionales

Principales características

Este dispositivo trasciende la función de un arrancador convencional para convertirse en una estación de energía integral. Su diseño extremadamente compacto de 164x86x33 mm facilita su almacenamiento en cualquier guantera o mochila. Destaca por su gran versatilidad al incorporar tecnología de carga inalámbrica de 10W, permitiendo mantener operativos smartphones y otros dispositivos móviles sin necesidad de llevar cables adicionales.

A nivel de seguridad, el LT-13 está blindado. Incorpora sistemas electrónicos de protección contra polaridad inversa y sobrecargas, garantizando una conexión a prueba de errores para el usuario y para la electrónica del vehículo. Su batería optimiza la retención de energía durante meses, asegurando que el equipo siempre responda en el momento crítico.

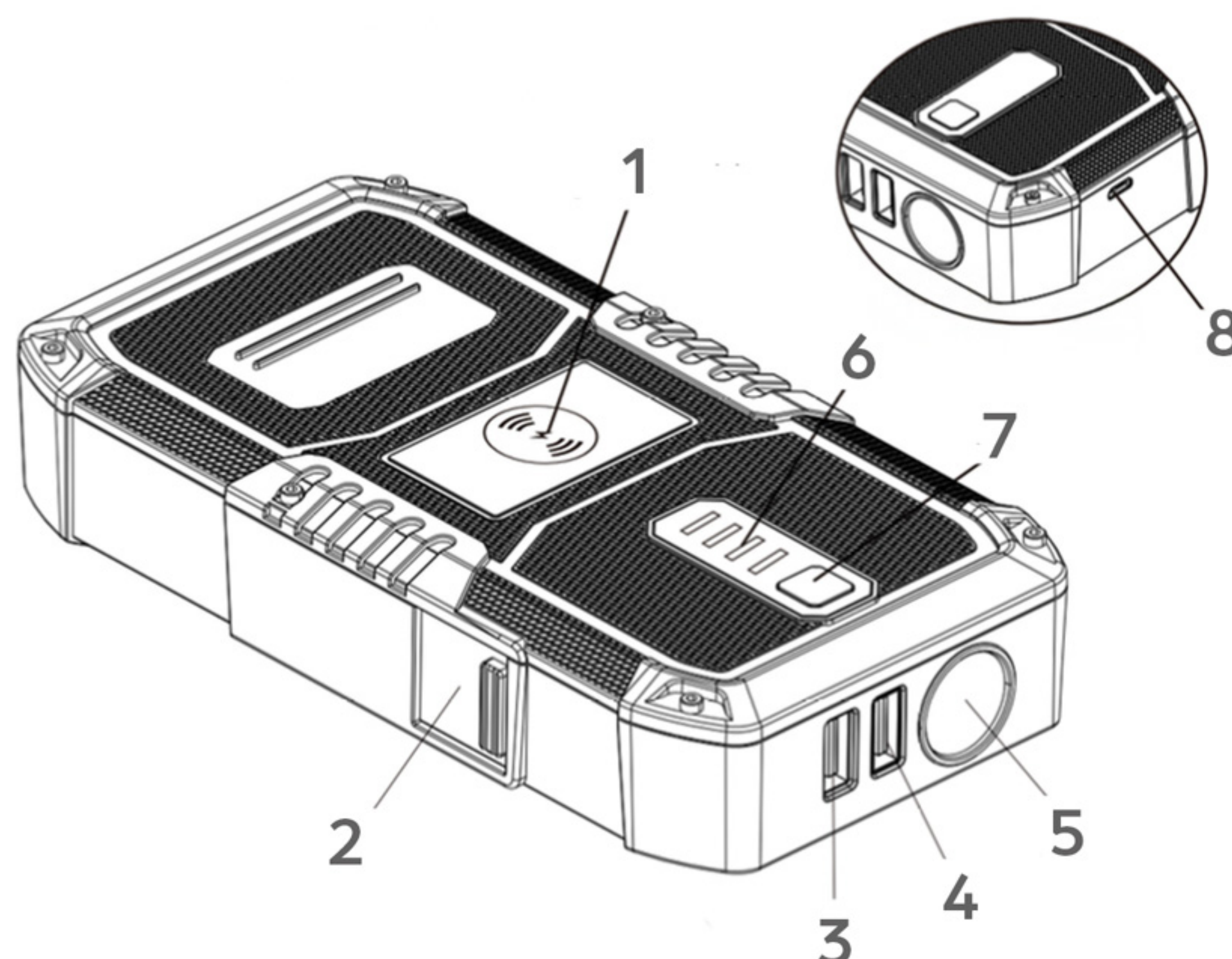
Potencia de Arranque Confiable: Sistema optimizado para baterías de 12V, incluyendo un modo BOOST especial para forzar el arranque en situaciones de tensión muy baja o descarga total.

Powerbank y Carga Wireless: Integración de zona de carga sin cables de 10W junto con tres puertos USB de alta capacidad, ideal para alimentar simultáneamente varios dispositivos electrónicos.

Eficiencia Energética Superior: Batería de litio de alta densidad (37Wh) que permite la recarga completa del equipo en tan solo 3 horas, minimizando los tiempos de espera.

Iluminación de Emergencia: Linterna LED integrada con función normal, estroboscópica y modo SOS, proporcionando seguridad y visibilidad extra en asistencias nocturnas o averías en carretera.





1 - Zona de carga sin cables (Wireless) Superficie superior de carga inductiva de 10W diseñada para recargar teléfonos móviles compatibles simplemente apoyándolos.

2 - Conector de arranque Toma lateral específica donde se conecta el adaptador de arranque (cable de pinzas inteligentes) para iniciar un vehículo.

3 - Conector USB (5V) Puerto de salida auxiliar destinado a la carga de teléfonos móviles u otros equipos.

4 - Conector USB (5V 2.1A) Puerto de salida diseñado para la carga de dispositivos que requieran mayor amperaje.

5 - Lámpara LED frontal Linterna integrada que se activa manteniendo pulsado el botón durante 3 segundos, permitiendo alternar entre los modos normal, intermitente, SOS y apagado.

6 - Indicador de carga Conjunto de luces LED que informan sobre el nivel de la batería en tramos del 25%, 50%, 75% y 100%

7 - Pulsador (Switch/Start) Botón multifunción utilizado para conocer el estado de carga del equipo, activar la carga inalámbrica y encender/apagar la linterna LED.

8 - Salida USB 5V 2.1A Entrada tipo USB-C (5V 2A; 9V 2A) que se utiliza junto con un cargador universal para recargar completamente la batería interna del arrancador en un máximo de 3 horas.

Contenido de la Caja

Ref.10116

LITHIUM LT-13

- + Cargador de pared
- + Cable USB
- + Pinzas de arranque
- + Funda de transporte



Distribuido por:

Parámetro	Valor
Código de producto	10116
Intensidad MAX.	500 A
Batería	10000 mAh (37 Wh)
Voltaje de arranque	12V
Tipo batería	Litio
Salidas auxiliares	3 x USB (5V 3A; 9V 2A; 5V 2.1A); Carga inalámbrica 10W
Capacidad de arranque	200A (500A max.)
Motor recomendado	Gasolina / Diésel hasta 2.0L
Tipo conector de carga	USB-C (Carga rápida)
Tiempo de carga 0-100%	3h
Peso	440 g.
Dimensiones	164 x 86 x 33 mm